

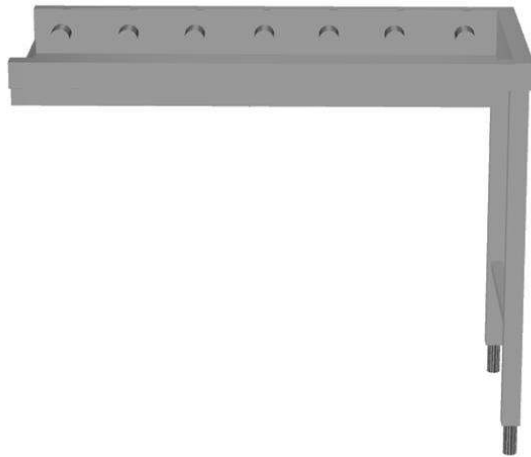
## Handling System für Spülmaschinen Rollenbahntisch, kurze Rollen

**Technisches Datenblatt**ARTIKEL # \_\_\_\_\_  
MODELL # \_\_\_\_\_

NAME # \_\_\_\_\_

SIS # \_\_\_\_\_

AIA # \_\_\_\_\_

865189 - 863013 - 863014 - 863015 - 863016 - 865190 -  
863017 - 863018 - 863019 - 863020 - 865191 - 863021 -  
863022 - 863023 - 863024 - 863025

### Kurzbeschreibung

Artikel Nr. \_\_\_\_\_

Konstruiert und gefertigt aus rostfreiem Chrom-Nickelstahl 1.4301. Becken mit Gefälle und Ablauf. Kunststoffabweisrollen. 40 x 40 mm Formrohrrahmen auf höhenverstellbaren Füßen. Gefertigt für die Verwendung von Geschirrkörben mit den Abmessungen 500 x 500 mm. Anlieferung: Zerlegt.

### Hauptmerkmale

- Geeignet für die Installation entweder einer einzelnen Einheit mit Geschirrspüler oder in Kombination mit anderen Tischen.
- Der Tisch ist sowohl für die Korbtransport- als auch für die Haubenspülmaschine geeignet. Die Korbtransport-Geschirrspülmaschine kann direkt an den Tisch angeschlossen werden, während es optionales Zubehör zur Anpassung des Tisches an die Haubenspülmaschine gibt.
- Bänder werden zerlegt angeliefert.
- Schlüssellöcher und das "Snap-On"-System reduzieren die Anzahl der Schrauben, die für eine schnelle und einfache Montage erforderlich sind.
- Verbesserter Endschalter für bessere Reinigung und mehr Zuverlässigkeit.
- Manueller Korbdurchschub mit kurzen Rollen.
- Ablauf kann um 360° gedreht werden.
- Zum Transport von 500 x 500 mm Geschirrkörben.
- Der Tisch kann auf der Be- und/oder Entladeseite als erster oder letzter Tisch im Arbeitsablauf verwendet werden.

### Konstruktion

- Edelstahlfüße 50 mm höhenverstellbar, um die Arbeitshöhe zwischen Geschirrspüler und Tisch auszurichten.
- Dicke geschweißte Flansche für stabilen Anschluss zwischen den Geräten.
- Alle Flächen sind glatt und poliert.
- 40 x 40 mm Vierkantröhrfüße aus Chromnickelstahl 1.4301.
- Becken aus 1,2 mm Chromnickelstahl 1.4301.
- Selbsttragendes Unterbord, keine zusätzlichen Rahmen erforderlich.
- Der schräge Boden des Tisches sorgt für eine reibungslose und schnelle Entwässerung.
- [NOT TRANSLATED]
- [NOT TRANSLATED]

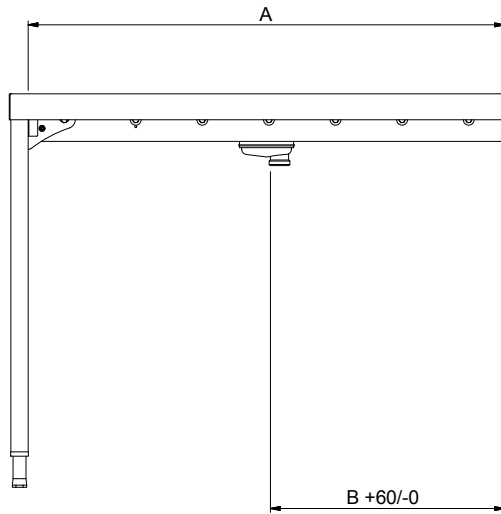
### Nachhaltigkeit

- [NOT TRANSLATED]

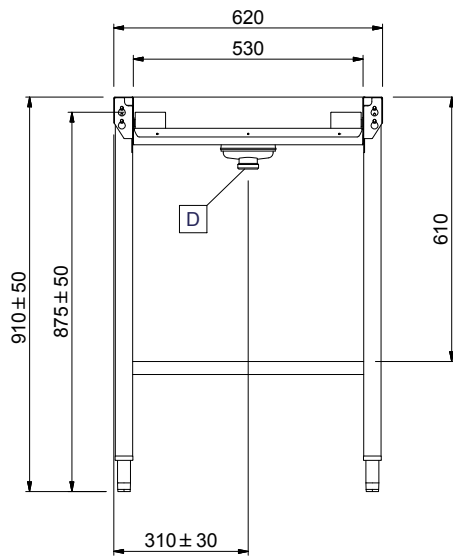


Genehmigung: \_\_\_\_\_

Front

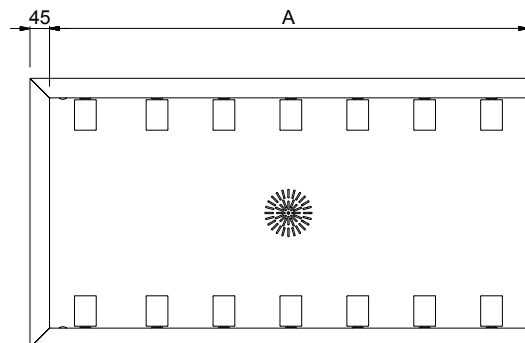


Seite



D = Ablauf

oben



### Schlüsselinformation

#### Außenabmessungen, Länge:

865189 (HSSRCEP11)	1145 mm
863013 (HSSRCEP12)	1245 mm
863014 (HSSRCEP13)	1345 mm
863015 (HSSRCEP14)	1445 mm
863016 (HSSRCEP15)	1545 mm
865190 (HSSRCEP16)	1645 mm
863017 (HSSRCEP17)	1745 mm
863018 (HSSRCEP18)	1845 mm
863019 (HSSRCEP19)	1945 mm
863020 (HSSRCEP20)	2045 mm
865191 (HSSRCEP21)	2145 mm
863021 (HSSRCEP22)	2245 mm
863022 (HSSRCEP23)	2345 mm
863023 (HSSRCEP24)	2445 mm
863024 (HSSRCEP25)	2545 mm
863025 (HSSRCEP26)	2645 mm

#### Außenabmessungen, Tiefe:

620 mm

#### Außenabmessungen, Höhe:

910 mm

#### Nettogewicht:

865189 (HSSRCEP11)	16 kg
863013 (HSSRCEP12)	16 kg
863014 (HSSRCEP13)	18 kg
863015 (HSSRCEP14)	19 kg
863016 (HSSRCEP15)	ISO 9001; ISO 14001 kg
865190 (HSSRCEP16)	21 kg
863017 (HSSRCEP17)	22 kg
863018 (HSSRCEP18)	23 kg
863019 (HSSRCEP19)	24 kg
863020 (HSSRCEP20)	25 kg
865191 (HSSRCEP21)	26 kg
863021 (HSSRCEP22)	27 kg
863022 (HSSRCEP23)	28 kg
863023 (HSSRCEP24)	29 kg
863024 (HSSRCEP25)	30 kg
863025 (HSSRCEP26)	ISO 9001; ISO 14001 kg

#### Höhenverstellbar:

50/50 mm

#### Beckenmaterial:

CrNi 1.4301

#### Rollenart:

kurz

Optionales Zubehör

	865189	863013	863014	863015	863016	865190	863017	863018	863019	863020	865191	863021	863022	863023	863024	863025
863018 - Rollenbahntisch, kurze Rollen, 1800 mm mit Endplatte																
863077 - Bord mit 100mm Aufkantung für Rollenbahntisch, 1200mm		✓	✓	✓	✓	✓	✓	✓	✓	✓	✓	✓	✓	✓	✓	✓
863078 - Bord mit 100mm Aufkantung für Rollenbahntisch, 1300mm			✓	✓	✓	✓	✓	✓	✓	✓	✓	✓	✓	✓	✓	✓
863079 - Bord mit 100mm Aufkantung für Rollenbahntisch, 1400mm				✓	✓	✓	✓	✓	✓	✓	✓	✓	✓	✓	✓	✓
863080 - Bord mit 100mm Aufkantung für Rollenbahntisch, 1500mm					✓	✓	✓	✓	✓	✓	✓	✓	✓	✓	✓	✓
863081 - Bord mit 100mm Aufkantung für Rollenbahntisch, 1700mm							✓	✓	✓	✓	✓	✓	✓	✓	✓	✓
863082 - Bord mit 100mm Aufkantung für Rollenbahntisch, 1800mm								✓	✓	✓	✓	✓	✓	✓	✓	✓
863083 - Bord mit 100mm Aufkantung für Rollenbahntisch, 1900mm									✓	✓	✓	✓	✓	✓	✓	✓
863084 - Bord mit 100mm Aufkantung für Rollenbahntisch, 2000mm										✓	✓	✓	✓	✓	✓	✓
863085 - Bord mit 100mm Aufkantung für Rollenbahntisch, 2200mm												✓	✓	✓	✓	✓
863086 - Bord mit 100mm Aufkantung für Rollenbahntisch, 2300mm													✓	✓	✓	✓
863087 - Bord mit 100mm Aufkantung für Rollenbahntisch, 2400mm														✓	✓	✓
863088 - Bord mit 100mm Aufkantung für Rollenbahntisch, 2500mm															✓	✓
863089 - Bord mit 100mm Aufkantung für Rollenbahntisch, 2600mm																✓
863103 - Bodenrost für Rollenbahn, 1200 mm		✓	✓	✓	✓	✓	✓	✓	✓	✓	✓	✓	✓	✓	✓	✓
863104 - Bodenrost für Rollenbahn, 1300 mm			✓	✓	✓	✓	✓	✓	✓	✓	✓	✓	✓	✓	✓	✓
863105 - Bodenrost für Rollenbahn, 1400 mm				✓	✓	✓	✓	✓	✓	✓	✓	✓	✓	✓	✓	✓
863106 - Bodenrost für Rollenbahn, 1500 mm					✓	✓	✓	✓	✓	✓	✓	✓	✓	✓	✓	✓
863107 - Bodenrost für Rollenbahn, 1700 mm							✓	✓	✓	✓	✓	✓	✓	✓	✓	✓
863108 - Bodenrost für Rollenbahn, 1800 mm								✓	✓	✓	✓	✓	✓	✓	✓	✓
863109 - Bodenrost für Rollenbahn, 1900 mm									✓	✓	✓	✓	✓	✓	✓	✓
863110 - Bodenrost für Rollenbahn, 2000 mm										✓	✓	✓	✓	✓	✓	✓
863111 - Bodenrost für Rollenbahn, 2200 mm												✓	✓	✓	✓	✓
863112 - Bodenrost für Rollenbahn, 2300 mm													✓	✓	✓	✓
863113 - Bodenrost für Rollenbahn, 2400 mm														✓	✓	✓
863114 - Bodenrost für Rollenbahn, 2500 mm															✓	✓
863115 - Bodenrost für Rollenbahn, 2600 mm																✓
865162 - Bausatz Sicherheitsstopp für Korbtransport-Maschinen		✓	✓	✓	✓	✓	✓	✓	✓	✓	✓	✓	✓	✓	✓	✓
865163 - Anschlussblech (kurz) für linksseitigen Anschluss an Tischsystem für Haubenspülmaschinen	✓	✓	✓	✓	✓	✓	✓	✓	✓	✓	✓	✓	✓	✓	✓	✓
865164 - Anschlussblech (lang) für front- und rechtsseitigen Anschluss an Tischsystem für Haubenspülmaschinen	✓	✓	✓	✓	✓	✓	✓	✓	✓	✓	✓	✓	✓	✓	✓	✓
865218 - Endschalter für Rollenbahnen mit kurzen Rollen	✓	✓	✓	✓	✓	✓	✓	✓	✓	✓	✓	✓	✓	✓	✓	✓
865219 - Bord mit 100mm Aufkantung für Rollenbahntisch, 600mm	✓	✓	✓	✓	✓	✓	✓	✓	✓	✓	✓	✓	✓	✓	✓	✓
865220 - Bord mit 100mm Aufkantung für Rollenbahntisch, 1100mm	✓	✓	✓	✓	✓	✓	✓	✓	✓	✓	✓	✓	✓	✓	✓	✓
865221 - Bord mit 100mm Aufkantung für Rollenbahntisch, 1600mm						✓	✓	✓	✓	✓	✓	✓	✓	✓	✓	✓
865222 - Bord mit 100 Aufkantung für Rollenbahntisch, 2100 mm											✓	✓	✓	✓	✓	✓
865223 - Führungsgestell für 4 Körbe, 1100 mm	✓	✓	✓	✓	✓	✓	✓	✓	✓	✓	✓	✓	✓	✓	✓	✓
865224 - Führungsgestell für 8 Körbe, 1600 mm						✓	✓	✓	✓	✓	✓	✓	✓	✓	✓	✓
865225 - Führungsgestell für 12 Körbe, 2100 mm											✓	✓	✓	✓	✓	✓
865226 - Führungsgestell für 16 Körbe, 2600 mm																✓
865234 - Bordanschlusskonsole für Korbtransport-Maschinen	✓	✓	✓	✓	✓	✓	✓	✓	✓	✓	✓	✓	✓	✓	✓	✓
865235 - Bordanschlusskonsole für Korbtransport-Maschinen, kurze Vorspülung	✓	✓	✓	✓	✓	✓	✓	✓	✓	✓	✓	✓	✓	✓	✓	✓
865236 - Bodenrost für Rollenbahn, 600 mm	✓	✓	✓	✓	✓	✓	✓	✓	✓	✓	✓	✓	✓	✓	✓	✓
865237 - Bodenrost für Rollenbahn, 1100 mm	✓	✓	✓	✓	✓	✓	✓	✓	✓	✓	✓	✓	✓	✓	✓	✓
865238 - Bodenrost für Rollenbahn, 1600 mm						✓	✓	✓	✓	✓	✓	✓	✓	✓	✓	✓
865239 - Bodenrost für Rollenbahn, 2100 mm											✓	✓	✓	✓	✓	✓
865253 - Geneigte Platte für Rollenbahn	✓	✓	✓	✓	✓	✓	✓	✓	✓	✓	✓	✓	✓	✓	✓	✓
865452 - Bord mit 100mm Aufkantung für Rollenbahntisch, 800mm	✓	✓	✓	✓	✓	✓	✓	✓	✓	✓	✓	✓	✓	✓	✓	✓
865453 - Bodenrost für Rollenbahn, 800 mm	✓	✓	✓	✓	✓	✓	✓	✓	✓	✓		✓	✓	✓	✓	✓